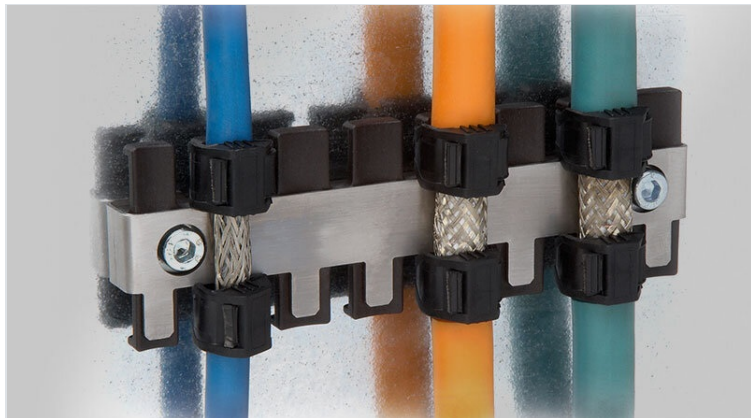


ZL | SB-EMC-afschermplaten

voor trekontlastingsplaten



WE
CONTROL
COMPONENTS

[Bestel direct online @ CC Nederland »](#)



[Voor aanvragen uit België klik hier »](#)

The shield plates ZL|SB-EMC provide shield earthing in addition to strain relief.

Affix the corresponding shield plates to [ZL strain relief plates](#). The shield plate contacts the cable shield with the earth potential.

The result is a secure low resistance connection between cable shield and earth.

ZL strain relief plates offered separately.



RoHS
compliant



Made in
Germany

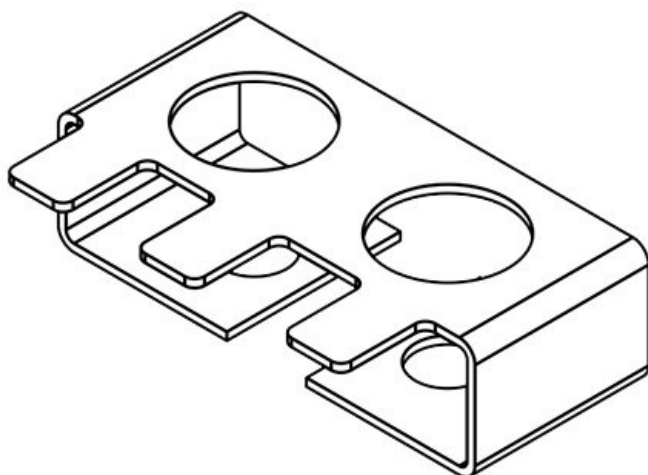
Specificaties

Materiaal	Roestvrij staal
Montage type	Schroefbevestiging

Voordelen

Producttypes en maten

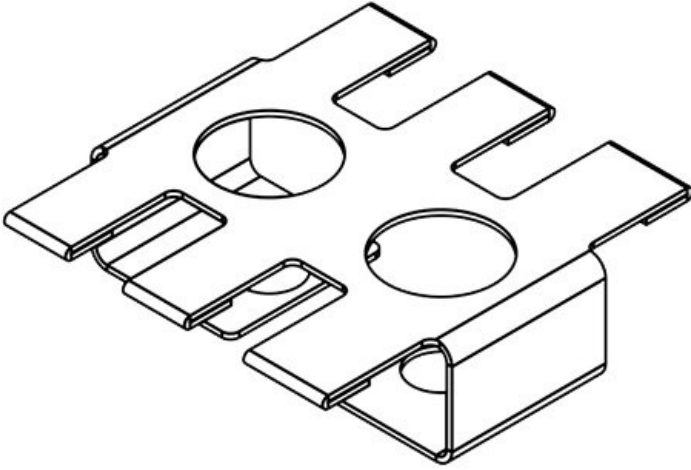
ZL 39|SB-EMC-1



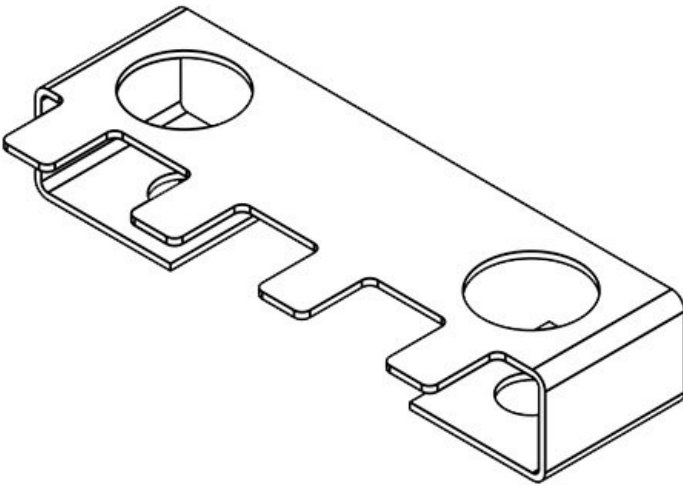
Art.nr.	36322	Hoogte	12 mm
EAN	4251269302	Aantal	2
	541	schroefgaten	
Aantal	10	Diameter van	6,5 mm
Voor aantal	3	schroefgaten	
kabels		Aantal tanden	3
Lengte L1	42 mm		
Lengte L2	19,5 mm		
Breedte	26 mm		

ZL 39|SB-EMC-2

Art.nr.	37150	Hoogte	12 mm
EAN	4251269305	Aantal schroefgaten	2
	221	Diameter van schroefgaten	6,5 mm
Aantal kabels	10	Aantal tanden	3
Voor aantal	3		
Lengte L1	42 mm		
Lengte L2	19,5 mm		
Breedte	42,1 mm		

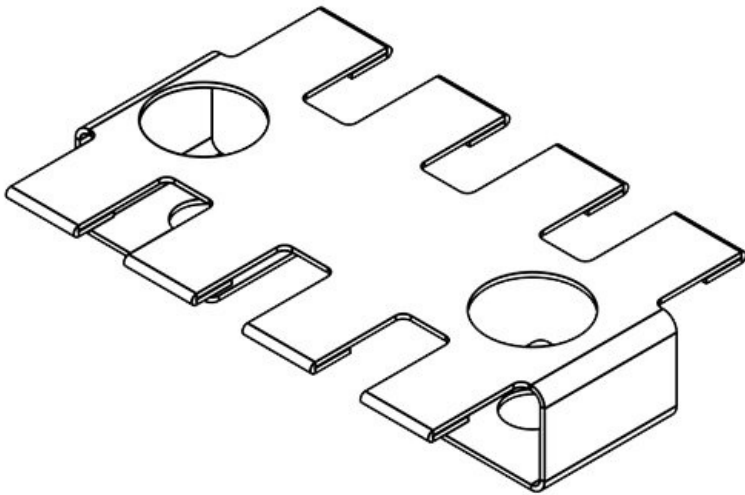
**ZL 60|SB-EMC-1**

Art.nr.	36328	Hoogte	12 mm
EAN	4251269302	Aantal schroefgaten	2
	572	Diameter van schroefgaten	6,5 mm
Aantal kabels	10	Aantal tanden	4
Voor aantal	4		
Lengte L1	64 mm		
Lengte L2	43,5 mm		
Breedte	26 mm		

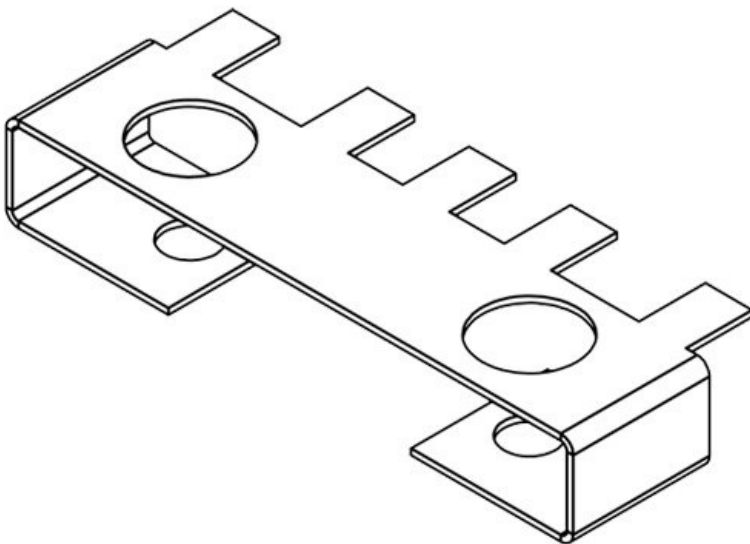


ZL 60|SB-EMC-2

Art.nr.	37152	Hoogte	12 mm
EAN	4251269305	Aantal schroefgaten	2
	238	Diameter van schroefgaten	6,5 mm
Aantal kabels	4	Aantal tanden	4
Lengte L1	64 mm		
Lengte L2	43,5 mm		
Breedte	42,1 mm		

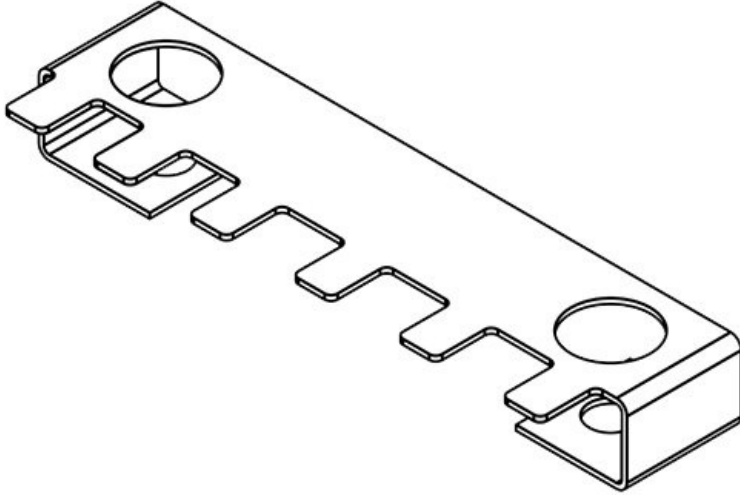
**ZL 70|SB-EMC-1**

Art.nr.	36323	Hoogte	12 mm
EAN	4251269332	Aantal schroefgaten	2
	845	Diameter van schroefgaten	6,5 mm
Aantal kabels	5	Aantal tanden	5
Lengte L1	72,7 mm		
Lengte L2	43,5 mm		
Breedte	26 mm		



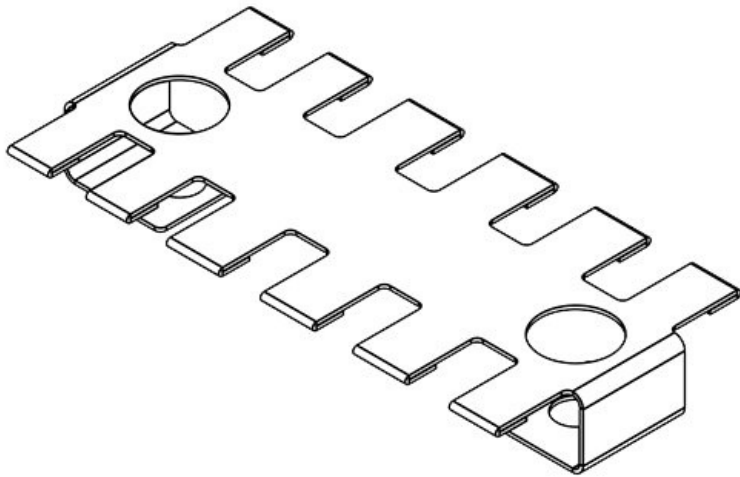
ZL 87|SB-EMC-1

Art.nr.	36324	Hoogte	12 mm
EAN	4251269302	Aantal schroefgaten	2
	558	Diameter van schroefgaten	6,5 mm
Aantal	10	Aantal tanden	6
Voor aantal kabels	6		
Lengte L1	90 mm		
Lengte L2	68 mm		
Breedte	26 mm		



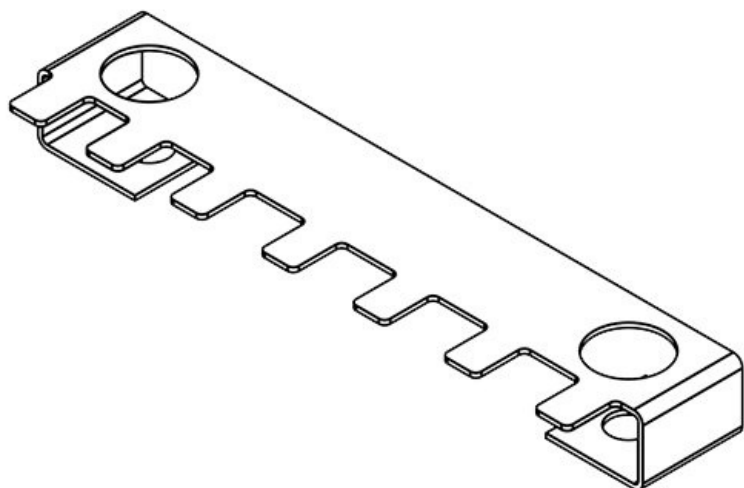
ZL 87|SB-EMC-2

Art.nr.	37154	Hoogte	12 mm
EAN	4251269305	Aantal schroefgaten	2
	245	Diameter van schroefgaten	6,5 mm
Aantal	10	Aantal tanden	6
Voor aantal kabels	6		
Lengte L1	90 mm		
Lengte L2	68 mm		
Breedte	42,1 mm		

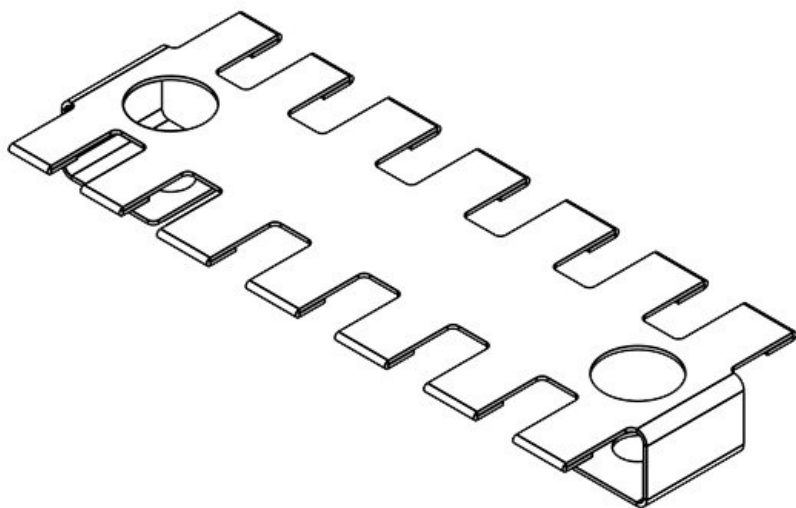


ZL 103|SB-EMC-1

Art.nr.	36332	Hoogte	12 mm
EAN	4251269302	Aantal schroefgaten	2
	596	Diameter van schroefgaten	6,5 mm
Aantal	10	Aantal tanden	7
Voor aantal kabels	7		
Lengte L1	106 mm		
Lengte L2	84 mm		
Breedte	26 mm		

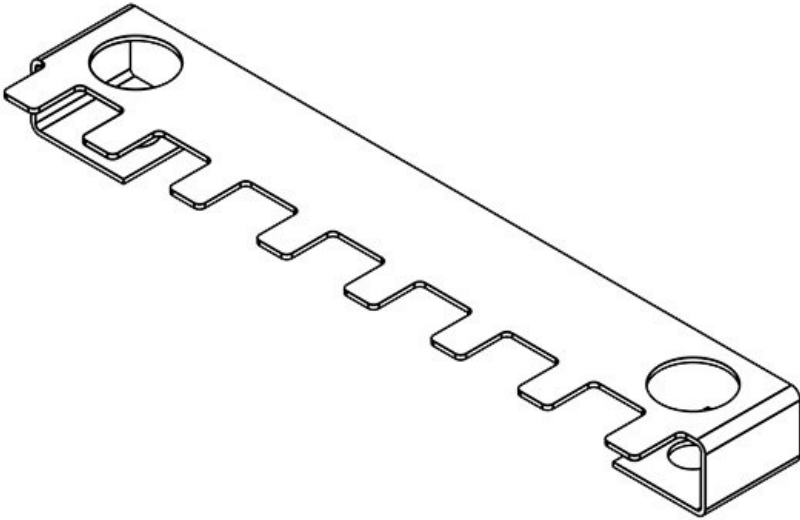
**ZL 103|SB-EMC-2**

Art.nr.	37156	Hoogte	12 mm
EAN	4251269305	Aantal schroefgaten	2
	252	Diameter van schroefgaten	6,5 mm
Aantal	10	Aantal tanden	7
Voor aantal kabels	7		
Lengte L1	106 mm		
Lengte L2	84 mm		
Breedte	42,1 mm		



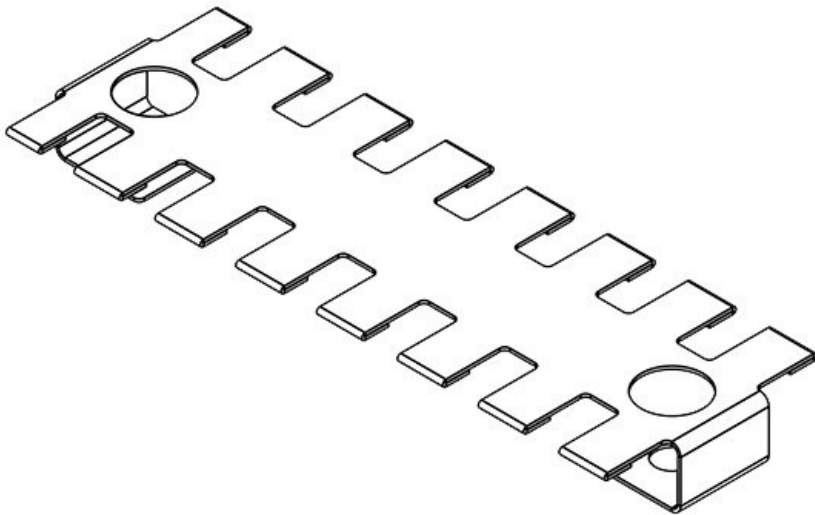
ZL 121|SB-EMC-1

Art.nr.	36330	Hoogte	12 mm
EAN	4251269302	Aantal schroefgaten	2
Aantal	10	Diameter van schroefgaten	6,5 mm
Voor aantal kabels	8	Aantal tanden	8
Lengte L1	124 mm		
Lengte L2	102,5 mm		
Breedte	26 mm		



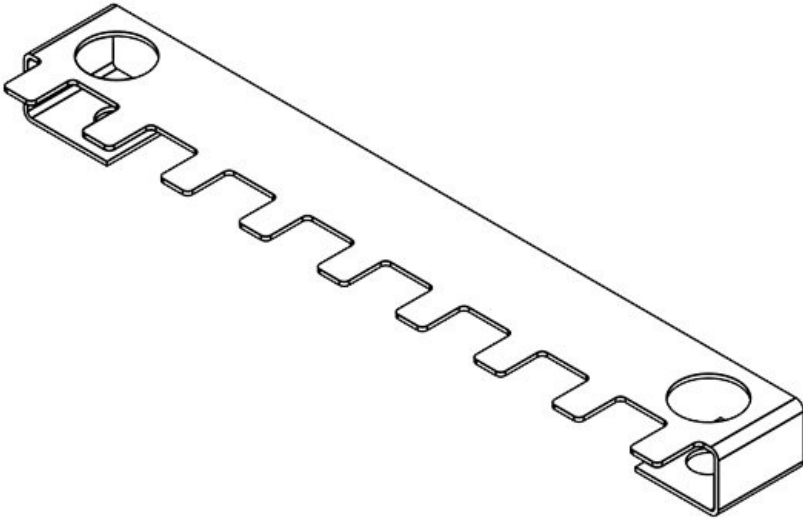
ZL 121|SB-EMC-2

Art.nr.	37158	Hoogte	12 mm
EAN	4251269305	Aantal schroefgaten	2
Aantal	10	Diameter van schroefgaten	6,5 mm
Voor aantal kabels	8	Aantal tanden	8
Lengte L1	124 mm		
Lengte L2	102,5 mm		
Breedte	42,1 mm		



ZL 140|SB-EMC-1

Art.nr.	36326	Hoogte	12 mm
EAN	4251269302	Aantal	2
	565	schroefgaten	
Aantal	10	Diameter van	6,5 mm
Voor aantal	9	schroefgaten	
kabels		Aantal tanden	9
Lengte L1	142 mm		
Lengte L2	121 mm		
Breedte	26 mm		

**ZL 140|SB-EMC-2**

Art.nr.	37159	Hoogte	12 mm
EAN	4251269305	Aantal	2
	276	schroefgaten	
Aantal	10	Diameter van	6,5 mm
Voor aantal	9	schroefgaten	
kabels		Aantal tanden	9
Lengte L1	142 mm		
Lengte L2	121 mm		
Breedte	42,1 mm		

